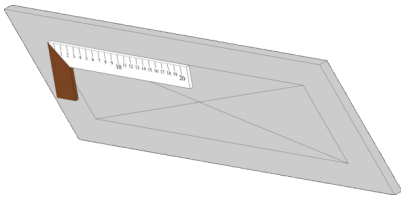


Instrucciones de montaje - SISTEMA F2 DA

Para techo DOBLE HOJA - Compuerta extraíble

F2

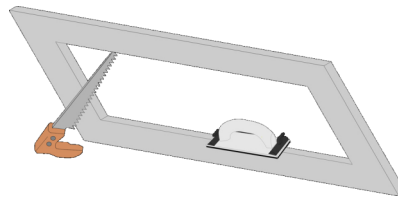
1



Medir el marco exterior y con ayuda de una falsa escuadra dibujar el perfil de la apertura sobre el techo en el cual la tapa será instalada

(dimensiones de la tapa + 5 mm)

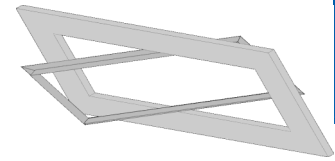
2



Cortar la apertura de la pared o del techo (con serrucho o sierra de arco).

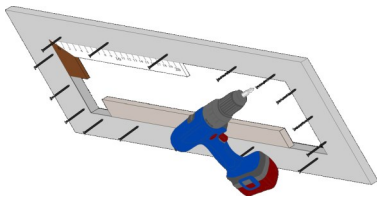
Tener cuidado que los ángulos sean rectos y sin ningún residuo. Limpiar ligeramente con papel de lija el contorno interior.

3



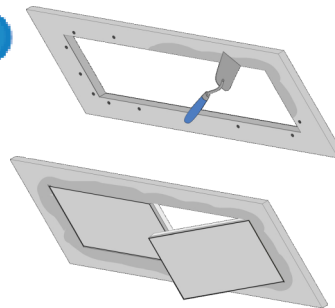
Insertar el marco exterior de la tapa en la apertura, haciéndolo girar en diagonal hacia el interior del corte realizado. En caso de instalación sobre pared los click de cierre deben quedar la parte superior.

4



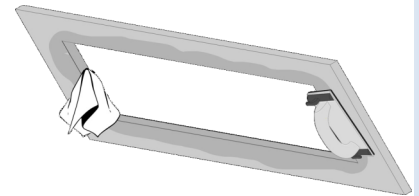
Sostener el marco exterior contra la pared desde el interior y fijarlo al techo de placa de yeso, con tornillos autoperforantes a una distancia máxima entre ellos, de 17 cm.

5



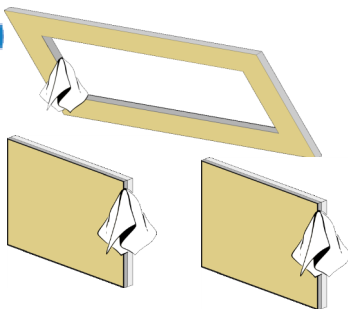
Estucar alrededor del marco exterior a la pared o al techo de placa de yeso, cubriendo los tornillos. Con posterioridad estucar también la compuerta.

6



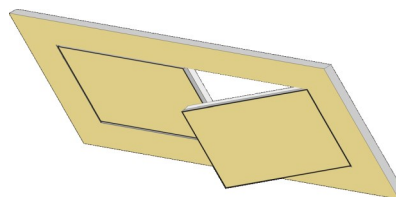
Después del estuco, limpiar los dos marcos (interior y exterior) si quedan residuos. Limpiar siempre los marcos durante el montaje para evitar problemas de funcionalidad de la tapa. Una vez el estuco esté completamente seco, rectificar eventuales desniveles.

7



Cubrir atentamente los cierres de click antes de barnizar y limpiar eventuales residuos de pintura sobre los dos marcos (interior y exterior).

8



Enganchar el cable de seguridad y cerrar la tapa.

El cable de seguridad debe quedar cerrado, después de cada apertura.

IMPORTANTE:

Cada compuerta es producida sobre un marco específico. Las compuertas no son intercambiables.

Inspección de rampas

FF Systems
España

FF SYSTEMS SL - Plaza des Cos, 8-3° 07500 Manacor/Mallorca
www.ffsystems.es - info@ffsystems.es

